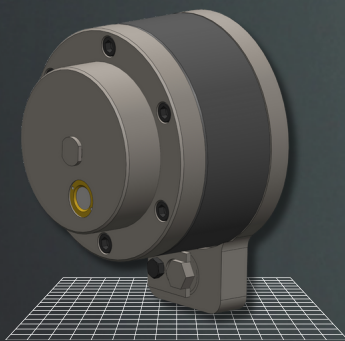




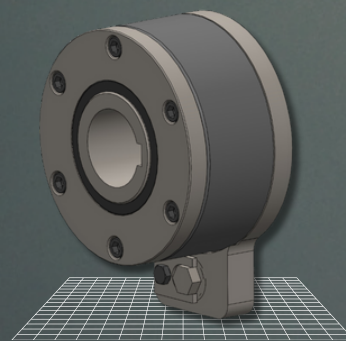
# JEDNOKIERUNKOWE

Sprzęgła jednokierunkowe (backstop) stanowią kluczowy element w konstrukcji maszyn i pojazdów. Te sprzęgła zapewniają nie tylko bezpieczne warunki pracy, ale także są ekonomiczne w użytkowaniu. Głównym celem sprzęgieł jednokierunkowych jest zabezpieczenie przed ruchem powrotnym lub umożliwienie przenoszenia momentu obrotowego tylko w jednym kierunku.

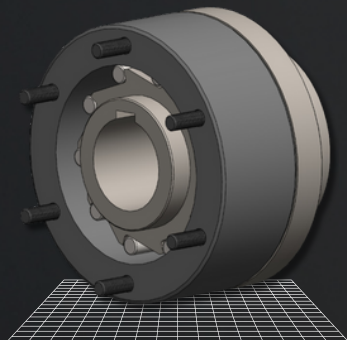
226



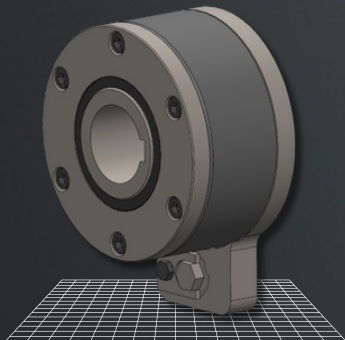
227



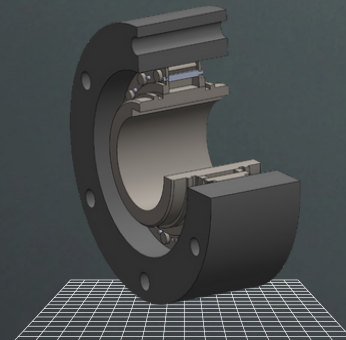
260



227-700



260-700



226, 227 oraz 260 - sprzęgła jednokierunkowe wolnobieżne  
227-751 oraz 260-751 - sprzęgła jednokierunkowe szybkobieżne



Inny typ hamulca?  
Skontaktuj się z nami!

Hamulce są dopuszczone do pracy w warunkach: I M2 C / II 2DG c T5

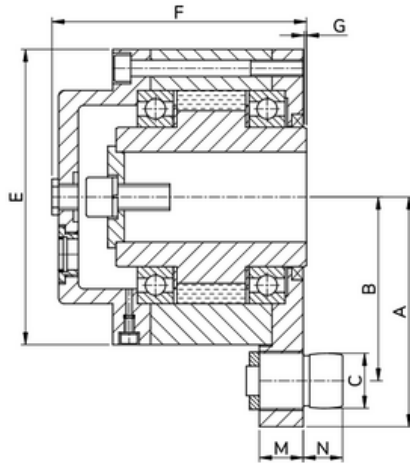




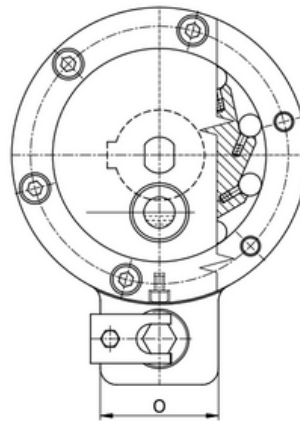
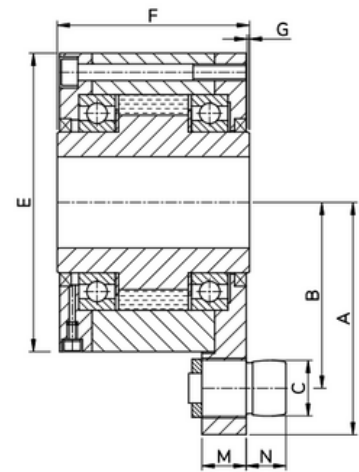
## JEDNOKIERUNKOWE

226 / 227

226



227



			4	6,3	10	16	25	40	63	100	160	250	400	630	1000	1600	2500
Moment obrotowy	TKN	[Nm]	65	135	220	250	550	600	850	1600	2200	3800	5400	9300	16000	23000	32500
	TMAX	[Nm]	260	540	900	1000	2200	2400	3400	6400	8800	15200	21600	37200	64000	92000	130000
Maks. prędkość obrotowa		[min <sup>-1</sup> ]	2500	1600	1500	1400	1250	1100	960	840	745	635	550	480	420	360	320
Waga		[kg]	1,7	2,6	3,7	4,6	7,0	9,3	12,7	21	30	46	70	106	168	245	330
Pojemność oleju	226	[cm <sup>3</sup> ]	10	10	15	20	30	40	60	115	150	260	350	550	680	800	1150
	227	[cm <sup>3</sup> ]	10	10	12	18	25	35	45	55	65	155	200	400	600	800	1150
WYMIARY	A	[mm]	53	62	73	80	90	103	120	140	160	183	210	252	280	308	345
	B	[mm]	42	50	60	65	75	85	95	112	130	150	170	200	225	250	280
	C	[mm]	11,5	13,5	15,5	19,5	19,5	24,5	27,5	33,5	37,5	41,5	49,5	60,0	65,0	70,0	80,0
	E	[mm]	67	80	95	105	125	135	150	180	210	245	280	320	370	410	460
	F	[mm]	77	85	92	98	110	116	132	155	165	192	215	255	290	330	355
	G	[mm]	1,0	1,5	1,5	1,5	1,5	1,5	1,5	2,0	2,0	2,0	2,5	2,5	2,5	2,5	3,0
	M	[mm]	13	15	16	18	20	22	23	26	30	40	45	48	55	60	68
	N	[mm]	11	11	11	14	14	18	20	24	28	34	38	45	50	55	60
	O	[mm]	28	32	36	44	44	54	56	72	80	90	105	140	150	165	180

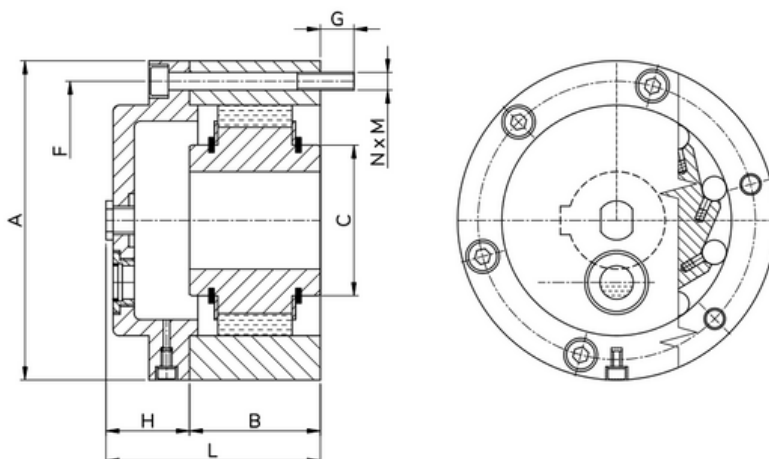
TN - 10<sup>7</sup> włączeń | TMAX - 50000 włączeń

## JEDNOKIERUNKOWE

260



260



			4	6,3	10	16	25	40	63	100	160	250	400	630	1000	1600	2500
Moment obrotowy	TKN	[Nm]	65	135	220	250	550	600	850	1600	2200	3800	5400	9300	16000	23000	32500
	TMAX	[Nm]	260	540	900	1000	2200	2400	3400	6400	8800	15200	21600	37200	64000	92000	130000
Maks. prędkość obrotowa		[min <sup>-1</sup> ]	3800	2550	2400	2200	2000	1750	1450	1200	1000	850	720	650	560	480	400
Waga		[kg]	1,2	1,6	2,3	3,6	4,9	6,6	8,0	14,5	21	33	49	81	127	182	272
Pojemność oleju		[cm <sup>3</sup> ]	10	12	17	22	35	45	65	125	170	290	440	610	780	850	1300
WYMIARY	A	[mm]	67	80	95	105	125	135	150	180	210	245	280	320	370	410	460
	B	[mm]	34	38	42	42	52	52	60	74	76	85	100	115	140	160	180
	C	[mm]	25	30	40	45	55	60	70	85	100	120	140	160	180	200	220
	F	[mm]	56	68	82	90	107	115	130	155	180	214	245	280	325	360	400
	G	[mm]	10	11	12	12	12	14	16	22	26	28	29	33	38	38	45
	H	[mm]	19	24	31	32	33	37	42	50	54	65	71	90	94	108	109
	L	[mm]	53	62	73	74	85	89	102	124	130	150	171	205	234	268	289

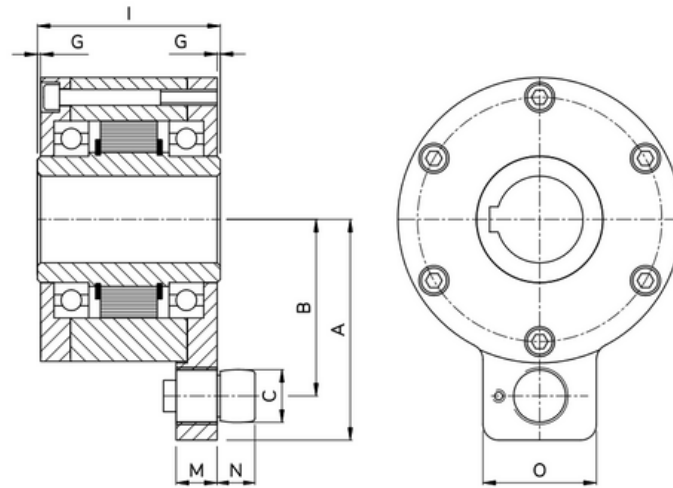
TN - 10<sup>7</sup> włączeń | TMAX - 500000 włączeń



## JEDNOKIERUNKOWE

227-751

227-700



			10	16	25	40	63	100	160	250	400	630	1600
Moment obrotowy	TKN	[Nm]	270	370	660	750	1200	1650	2400	4900	8600	12500	24000
	n max.	[min <sup>-1</sup> ]	9000	9000	7500	6600	6000	5300	4500	3000	2700	2400	1300
Prędkość obrotowa	n min.	[min <sup>-1</sup> ]	825	875	720	665	610	490	480	420	455	415	365
	Waga	[kg]	3,7	4,6	7	9,3	12,7	21	30	46	70	106	245
WYMIARY	A	[mm]	73	80	90	103	120	140	160	183	210	252	308
	B	[mm]	60	65	75	85	95	112	130	150	170	200	250
	C	[mm]	15,5	19,5	19,5	24,5	27,5	33,5	37,5	41,5	49,5	60	70
	G	[mm]	1,5	1,5	1,5	1,5	1,5	2,0	2,0	2,0	2,5	2,5	2,5
	I	[mm]	72	75	87	87	100	116	120	140	158	180	240
	M	[mm]	16	18	20	22	23	26	30	40	45	48	60
	N	[mm]	11	14	14	18	20	24	28	34	38	45	55
	O	[mm]	36	44	44	54	56	72	80	90	105	140	165

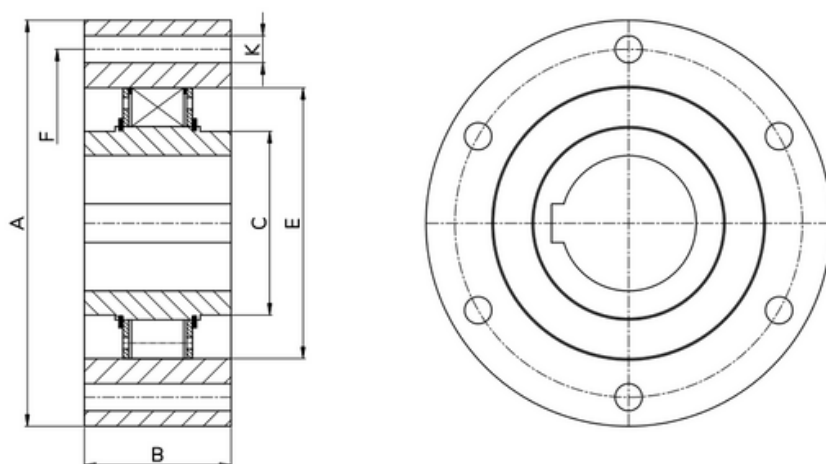
TN - 10<sup>7</sup> włączeń | TMAX - 50000 włączeń



# JEDNOKIERUNKOWE

## 260-700

260-700



			10	16	25	40	63	100	160	250	400	630	1600
Moment obrotowy	TKN	[Nm]	270	370	660	750	1200	1650	2400	4900	8600	12500	24000
	n max.	[min <sup>-1</sup> ]	14300	11400	7600	6600	6100	6100	4500	3000	2700	2400	1300
Prędkość obrotowa	n min.	[min <sup>-1</sup> ]	825	875	720	665	610	490	480	420	455	415	365
	Moment synchro.	n m	[min <sup>-1</sup> ]	355	390	315	285	265	200	210	180	200	180
Waga		[kg]	1,7	2,8	3,6	5,1	5,8	12	17	27	37	58	128
WYMIARY	A	[mm]	95	105	125	135	150	180	210	245	280	320	410
	B	[mm]	42	42	52	52	60	74	76	85	100	115	160
	C	[mm]	40	45	55	60	70	80	95	120	140	160	200
	E	[mm]	70	75	90	95	110	125	140	180	210	240	310
	F	[mm]	82	90	107	115	130	155	180	214	245	280	360
	K	[mm]	5,5	6,6	6,6	9	11	11	14	14	18	22	26

TN - 10<sup>7</sup> włączeń | TMAX - 500000 włączeń