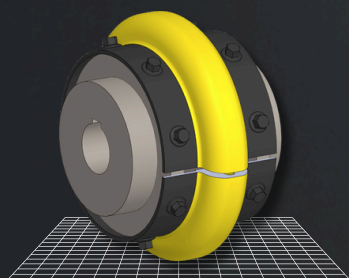




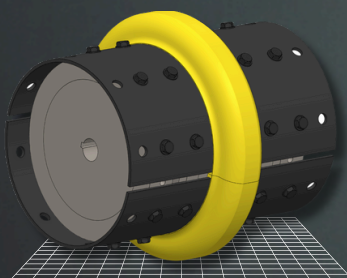
MAX FIELD

SPRZĘGŁO WYSOKOELASTYCZNE TYPU VIVA

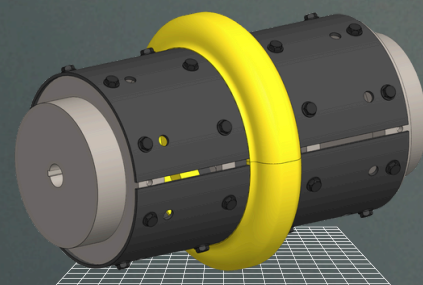
F



FS



FSX



Rodzaje wkładek:

- F - krótkie standardowe
- FS - długie standardowe - przeznaczone do łączenia urządzeń ustawionych w większej odległości od siebie
- FSX - wydłużone standardowe - służą do łączenia wałów o końcach bardzo odległych od siebie (do 300mm)

Sprzęgła wysokoelastyczne typu Viva

- amortyzują drgania skrętne,
- kompensują odchyłki ustawienia łączonych urządzeń,
- przeciwdziałają przenoszeniu się drgań między elementami układu napędowego,
- zwiększają trwałość elementów układu napędowego,
- obniżają głośność pracy.

Elementem decydującym o właściwościach sprzęgieł typu Viva jest dwudzielna wkładka, na którą składają się stalowe półpierścienie spojone odpowiednio ukształtowanym elastomerem. Dwudzielność wkładki umożliwia jej montaż oraz wymianę bez odsuwania łączonych urządzeń.

Prosta budowa sprzęgła ułatwia osiowanie współpracujących urządzeń - połówki wkładki są mocowane specjalnymi śrubami.

Elastomer wkładki jest:

- podatny na odkształcenia i ma dobre właściwości tłumiące drgania,
- jest odporny na czynniki chemiczne
- ma dobre właściwości izolacyjne (ciepło, elektryczność),
- może pracować w temperaturze otoczenia od -40 do +93°C.

Oferujemy sprzęgła:

- o konstrukcji dostosowanej do indywidualnych potrzeb klienta
- o wymiarach standardowych (katalogowe)
- o wymiarach standardowych (Taper-Lock)



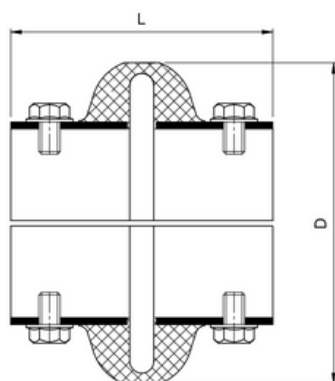
Sprzęgła typu Viva są dopuszczone do pracy w warunkach: I M2 C / II 2DG c T5 -dokumentacja techniczna jest przechowywana przez Główny Instytut Górnictwa - numer rejestru KDB ATEX 15.473.



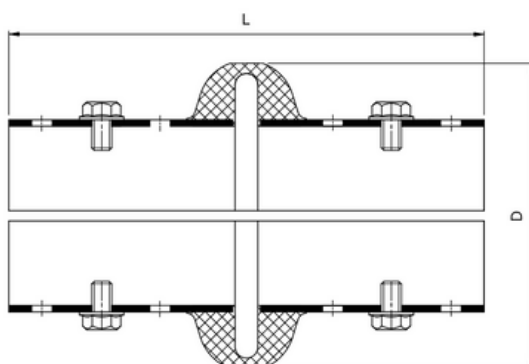
MAX FIELD

WKŁADKI WYSOKOELASTYCZNE TYPU VIVA

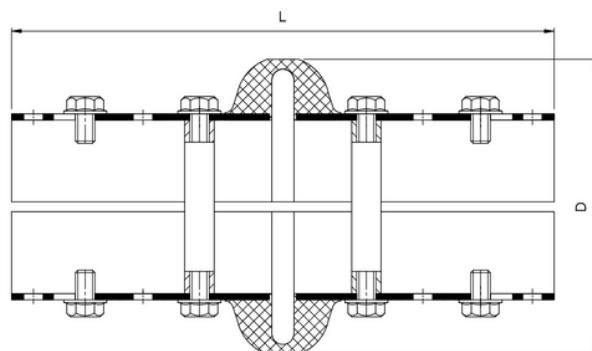
F- wersja krótka



FS- wersja długa



FSX-wersja przedłużana



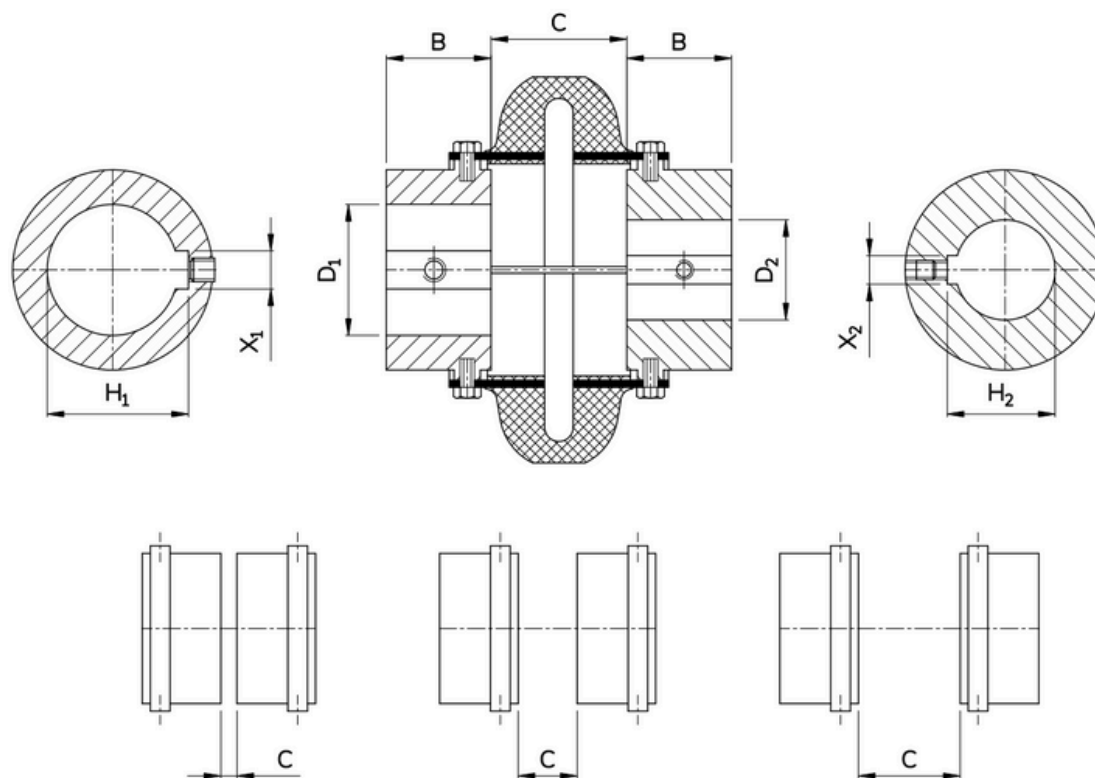
wielkość	F / FS / FSX								F (krótka)		FS (długa)		FSX (przedłużana)	
	TKN	TMAX	nmax	KR	ΔX	KA	KW	D	m	L	m	L	m	L
	Nm	Nm	min-1	mm	mm	mm	°	mm	kg	mm	kg	mm	kg	mm
110	64	128	4 300	1,6	4,2	4,7	4	110	0,59	97	0,90	180	2,4	221
125	106	212	4 300	1,6	4,9	4,7	4	120	0,67	98	1,07	187	2,8	221
130	170	340	4 200	1,6	5,5	4,7	4	131	0,82	97	1,24	179	3,6	221
150	256	512	4 000	1,6	6,1	6,3	4	150	1,25	111	2,11	232	5,2	306
170	312	624	4 000	1,6	6,6	6,3	4	168	1,43	111	2,29	232	6,9	306
190	420	840	3 900	2,4	6,1	6,3	3	190	1,76	116	2,77	232	8,8	306
215	670	1 340	3 800	2,4	7,3	6,3	3	216	2,81	134	4,39	248	13,4	320
245	970	1 940	3 700	2,4	8,9	6,3	3	245	3,39	137	4,97	256	20,1	330
290	1 450	2 900	3 600	2,4	11,2	6,3	3	290	5,05	153	7,34	312	33,5	367
365	3 300	6 600	2 600	3,2	8,2	9,5	2	365	12,86	200	16,83	318	53,0	369
425	5 700	11 400	1 800	3,2	9,9	9,5	2	425	14,80	247	19,32	318	89,0	369
460	6 400	12 800	1 800	3,2	9,4	9,5	2	460	17,20	267	22,08	318	113,0	369

TKN-moment nominalny | TMAX-moment maksymalny | nmax-obroty maksymalne | KR-maks. niewspółosiowość | KW-maks. skoszenie osi | KA-dop. zmiana długości między piastami | D-średnica | m-masa | L-długość |

MAX FIELD

WKŁADKI WYSOKOELASTYCZNE TYPU VIVA

F - wersja krótka wykonanie katalogowe



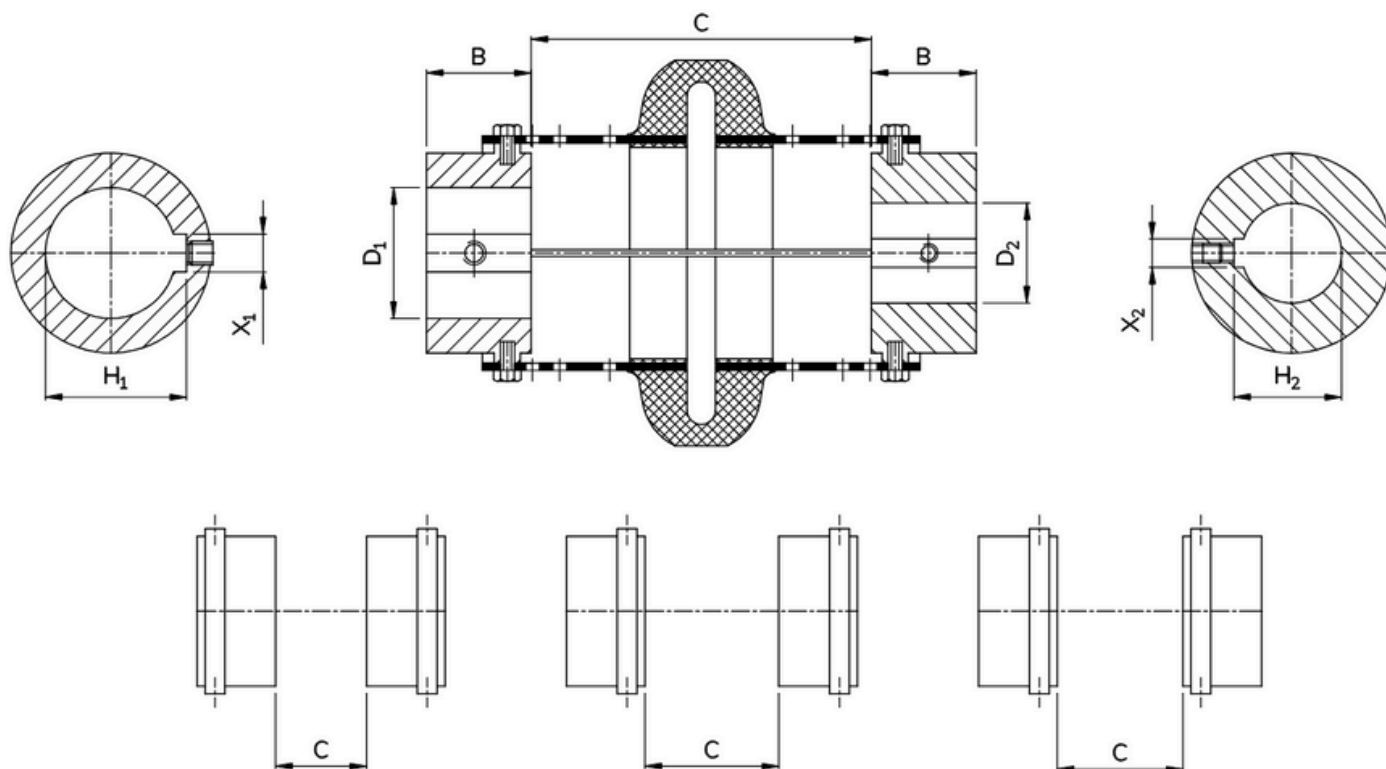
wielkość	B	Cmin	Cmax	D1/D2 max
	[mm]	[mm]	[mm]	[mm]
110	38	8	52	38
125	38	8	52	48
130	41	7	49	56
150	51	9	57	65
170	51	9	57	65
190	52	7	60	75
215	64	11	64	80
245	65	8	73	95
290	73	8	94	110
365	90	20	131	127
425	114	19	133	155
460	124	19	132	165

*wymiary rowków pod wpusty (H i X) zgodne z normą

MAX FIELD

WKŁADKI WYSOKOELASTYCZNE TYPU VIVA

FS - wersja długa wykonanie katalogowe



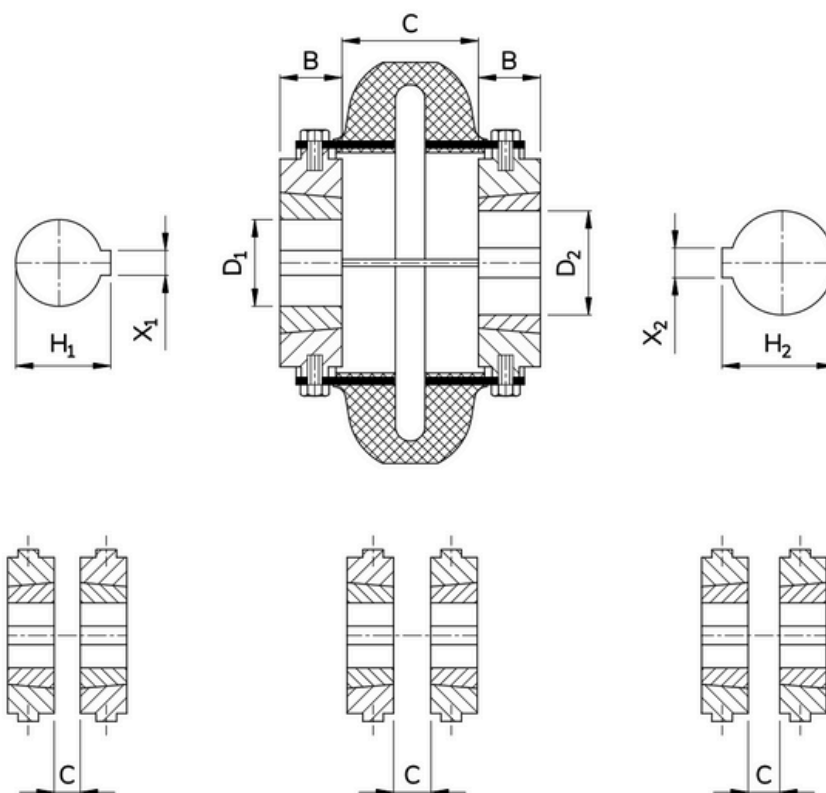
wielkość	B	Cmin	Cmax	D1/D2 max
	[mm]	[mm]	[mm]	[mm]
110	38	41	137	38
125	38	52	144	48
130	41	49	132	56
150	51	57	174	65
170	51	57	174	65
190	52	57	174	75
215	64	57	181	80
245	65	66	193	95
290	73	72	255	110
365	90	76	250	127
425	114	68	250	155
460	124	67	250	165

*wymiary rowków pod wpusty (H i X) zgodne z normą

MAX FIELD

WKŁADKI WYSOKOELASTYCZNE TYPU VIVA

F-TL - wersja krótka wykonanie katalogowe piasty Taper-Lock



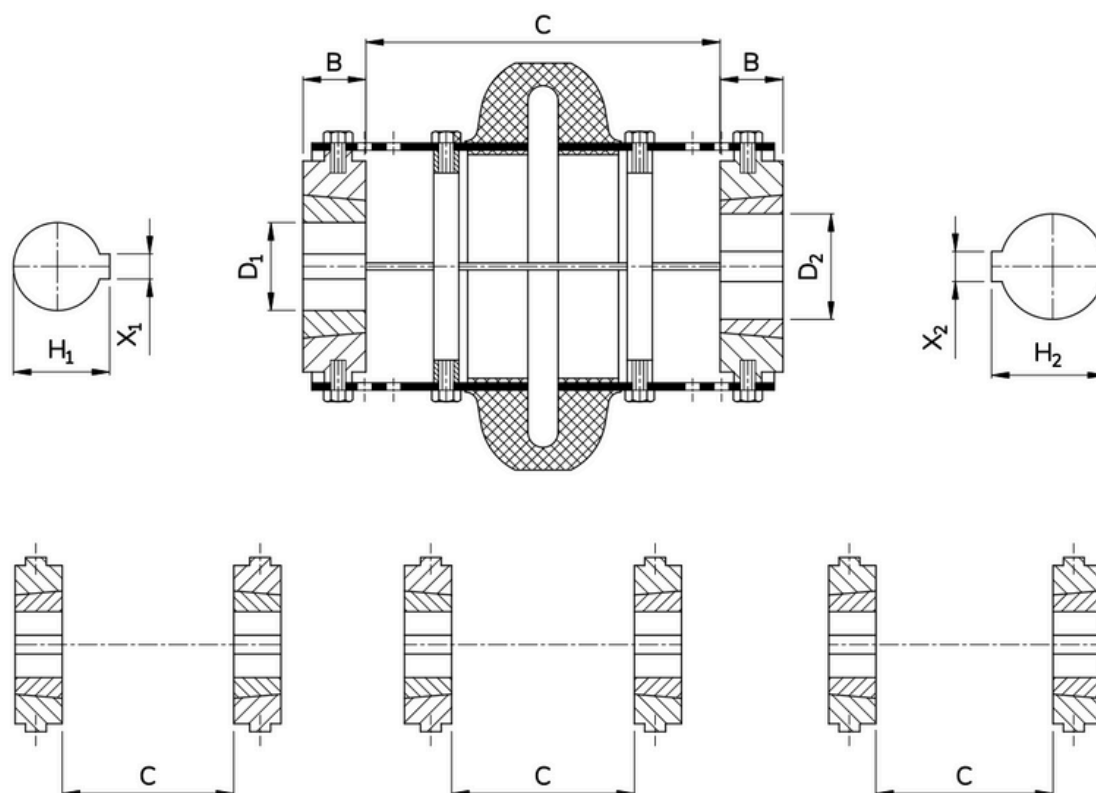
wielkość	B	Cmin	Cmax	D1/D2 max	oznaczenie tulei
	[mm]	[mm]	[mm]	[mm]	
110	22	42	50	38	1108
125	22	42	50	48	1108
130	25	36	56	55	1310
150	25	54	66	65	1610
170	25	54	66	65	1610
190	32	45	60	75	2012
215	44.5	44	68	80	2517
245	51	40	69	95	3020
290	51	40	87	110	3020
365	90	18	130	127	3535
425	102	44	132	155	4040
460	114	38	132	165	4545

*wymiary rowków pod wpusty (H i X) zgodne z normą

MAX FIELD

WKŁADKI WYSOKOELASTYCZNE TYPU VIVA

FS-TL - wersja długawykonanie katalogowe piasty Taper-Lock



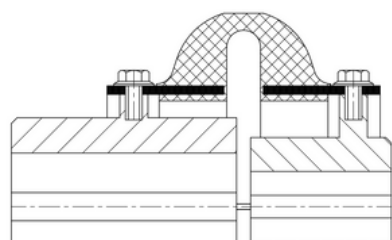
wielkość	B	Cmin	Cmax	D1/D2 max	oznaczenie tulei
	[mm]	[mm]	[mm]	[mm]	
110	22	76	135	38	1108
125	22	87	142	48	1108
130	25	70	134	55	1310
150	25	93	181	65	1610
170	25	93	181	65	1610
190	32	87	176	75	2012
215	44.5	90	173	80	2517
245	51	86	176	95	3020
290	51	131	245	110	3020
365	90	44	250	127	3535
425	102	44	250	155	4040
460	114	38	250	165	4545

*wymiary rowków pod wpusty (H i X) zgodne z normą

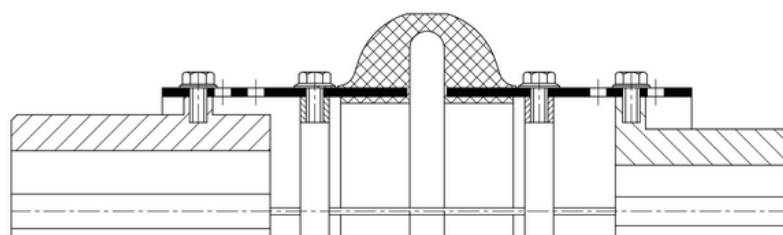
MAX FIELD

WKŁADKI WYSOKOELASTYCZNE TYPU VIVA

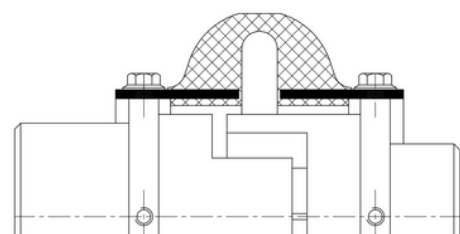
Przykłady wykonań specjalnych



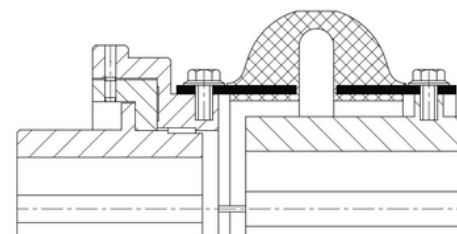
wykonanie standardowe - krótkie



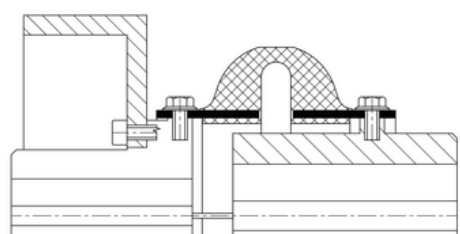
wykonanie standardowe - długie



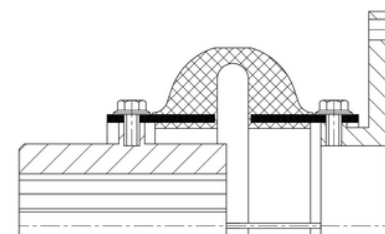
wykonanie z zabezpieczeniem awaryjnym



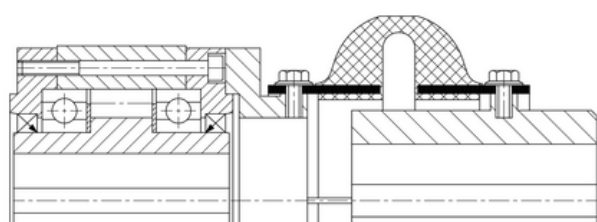
wykonanie z bezpiecznikiem ścinowym



wykonanie z bębniem hamulcowym



wykonanie z tarczą hamulcową



wykonanie zintegrowane z hamulcem jednokierunkowym